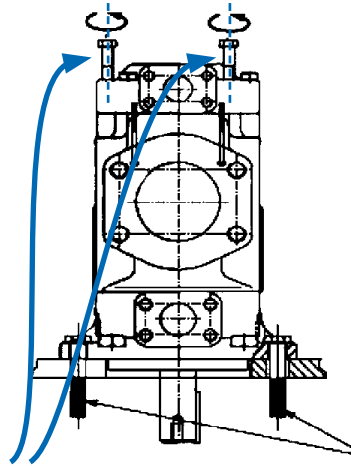


Rotation des raccords sur pompes doubles

Raccord de pression P2



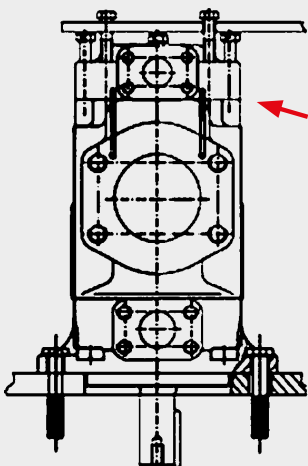
Desserrage des vis du raccord P2

Raccord de pression de la pompe P2

Raccord d'aspiration

Raccord de pression de la pompe P1

Blocage de la pompe



ATTENTION !
Ne pas dissocier le boîtier, ne pivoter qu'avec les vis.

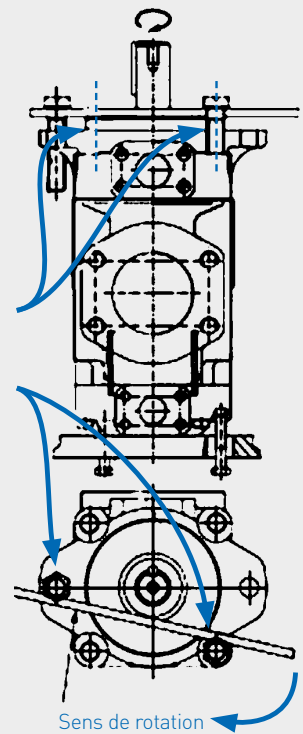
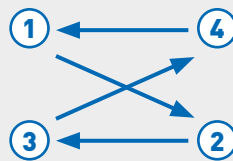
Sinon vous modifiez la position de la goupille de centrage et écrasez le boîtier en vissant.

Couples :
T6CC Port 2 Embout de fermeture 61 Nm
T6DC Port 2 Embout de fermeture 68 Nm

Raccord de pression P1

Desserrage des 4 vis
Tourner via 2 vis

61 Nm
68 Nm



Sens de rotation

Rotation avec tige métallique

Couples :
T6CC Port 1 Capuchon de montage 159 Nm
T6DC Port 1 Capuchon de montage 187 Nm

Sens de rotation
Rotation avec tige métallique

