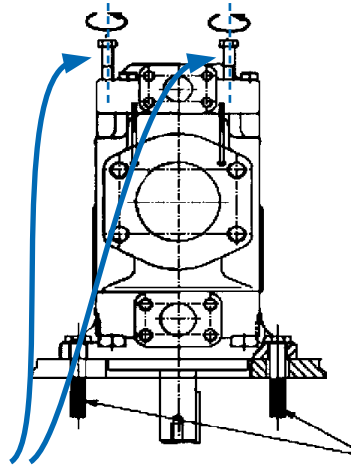


Поворотные соединения на сдвоенных насосах

Напорное соединение P 2



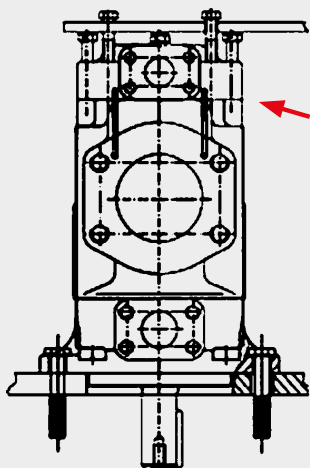
Отверните винты от соединения P2

Напорное соединение для насоса P2

Всасывающее соединение

Напорное соединение для насоса P1

Блокировка насоса

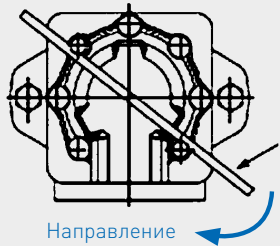


ВНИМАНИЕ!
Корпус разбирать не раздвиганием, а только поворотом винтов.

В противном случае Вы измените положение центрирующего штифта и раздавите при затягивании винтов корпус..

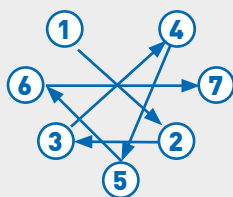
Моменты:

T6CC Port 2 Концевой колпачок
T6DC Port 2 Концевой колпачок



Направление вращения

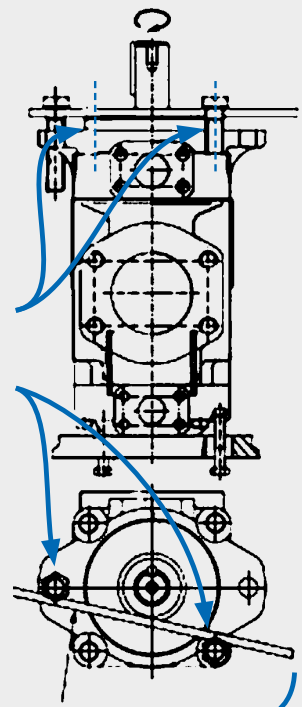
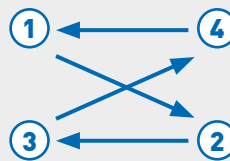
Поворот с помощью металлического стержня



Напорное соединение P 1

Ослабление 4 винтов
Вращение над 2 винтами

61 Nm
68 Nm



Направление вращения

Поворот с помощью металлического стержня

Моменты:

T6CC Port 1 Монтажный колпачок 159 Nm
T6DC Port 1 Монтажный колпачок 187 Nm